



DATASHEET

LabCon®

LabCon ist ein ganzheitliches, modulares System für die integrierte Optimierung der Energieeffizienz und Sicherheit in Rechenzentren und Serverräumen. LabCon wird in bestehende Monitoringsysteme wie Nagios bzw. Icinga integriert.



KEY FEATURES

Netzqualitätsanalyse 230V (ZBS-11x/NQ)

24x7 Permanent und in Echtzeit
Schuko-Geräteschalter
Kabel-Meter
Spannungseinbruchserkennung $\geq 20\text{ms}$
Spannungs-Peak-Erkennung $< 1\text{ms}$
Strom-Peak-Erkennung $< 1\text{ms}$
Kategorisierung in Tabellenform [$< 20\text{ms}$, $< 50\text{ms}$, $< 100\text{ms}$, $< 200\text{ms}$, $< 500\text{ms}$, $\geq 500\text{ms}$]

Zutrittskontrolle (ZBS-121, -132)

PIR Bewegungswächter (passiv infrarot)
Lichtsensor, absolut und Veränderung
Tür- und Fensterkontaktüberwachung
Raumschallüberwachung, Glasbrucherkennung
Einbindung elektrischer Türöffner

Energie Metering (ZBS-11x)

1~, max. 3,6 kW pro Gerät
16A Schaltstrom > 25.000 Schaltzyklen 1)
Leistung
Arbeit
Frequenz
Vrms
Irms
Handling von Power-Budgets
Erkennen und Handling von Überlastsituationen
Ermittlung des PuE im RZ
(Power Usage Effectiveness)

Klima und Druck

Temperatur (0.1 ° C abs. Genauigkeit)
Luftfeuchtigkeit
Luftdruck statisch/differentiell
Doppelboden-Architektur

1) Extrem langlebige Schaltkontakte durch Nullpunktschaltung: www.pilkerton.de/sart

230V Netzspannungsanalyse

Was ist die Ursache von Hardware-Defekten meines IT-Equipments ? Messen statt vermuten !

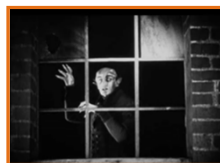


Detektierung & Aufzeichnung von Spannungsschwankungen

- Detektierung & Aufzeichnung von Spannungseinbrüchen ab 20ms
- Detektierung und Messung von Spannungs- und Strom-Peaks
- Aufspüren der wirklichen Ursachen für Hardware-Defekte
- Professionelle Basis zur Optimierung der bestehenden Elektroinstallation

Zugangskontrolle

Wer schleicht durch mein Rechenzentrum oder Serverraum ? Kontrolle bedeutet Sicherheit !



Authentifizierung, Aufzeichnung und Reporting

- Tür- und Fenster Kontakt-Überwachung
- Bewegungsüberwachung
- Alarmmeldung bei nicht autorisierten Aktivitäten
- Aktivieren / Deaktivieren der Anlage zeit- oder eventgesteuert

Energie Metering

„Green IT“ - ein weitläufiger Begriff - Ist meine IT wirklich Energie effizient?



Messen, abschalten und sichern

- Darstellung des Energieverbrauchs aller angeschlossenen Geräte
- Wirksamkeitsüberprüfung von Serverkonsolidierung /-virtualisierung
- Wirksamkeitsüberprüfung von Klimaoptimierungsprodukten
- Erkennen von Temperatur, Hotspots, etc.)
- Definierte Schwellen für den Energieverbrauch werden gemeldet
- Frei konfigurierbare Überlastsituationen werden gemeldet

Klima Monitoring

Klimaanlage nach Messung effizient bewerten und optimieren

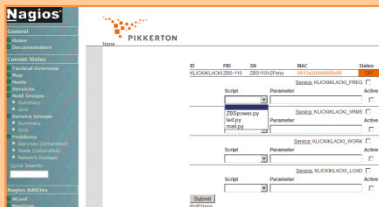
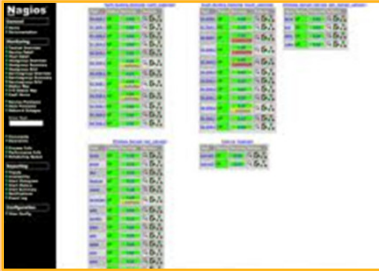


Temperatur- und Druckveränderungen erkennen

- Hochpräzise Temperaturerfassung
- Messung der Luftfeuchtigkeit
- Messung von Luftdruckverläufen in Doppelböden
- Erfassung von Druckdifferenzen (empfohlen: $\geq 25\text{ Pa}$ Überdruck im RZ-Doppelboden)

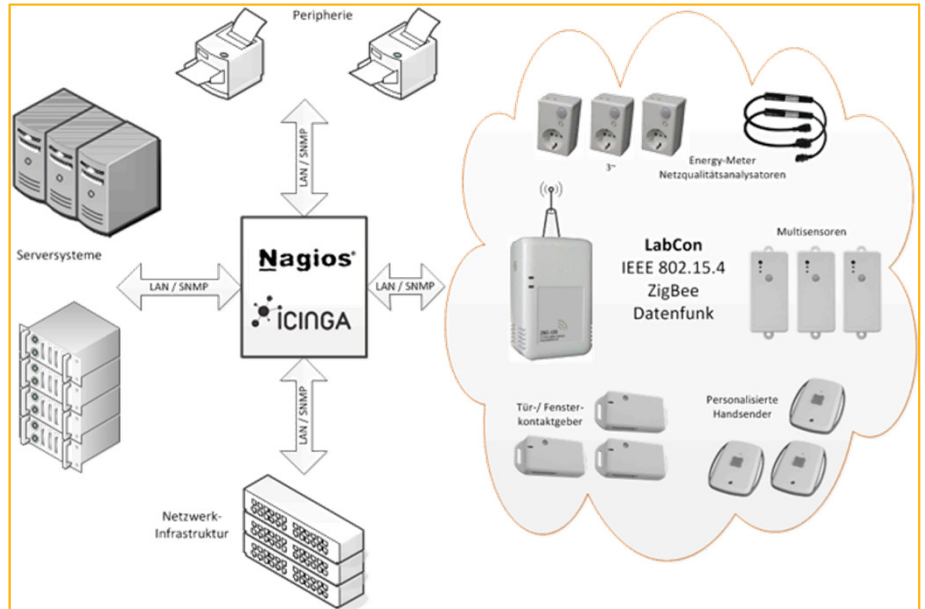


LabCon® Monitoringsystem



Nagios®

ICINGA



Features

- Leistungsfähiges und einfaches Web-Frontend zur Sensor-Konfiguration
- Vorkonfigurierte Skripte / Funktionen
- Beliebige Gruppierungen von Sensoren
- Graphische Auswertungen
- Selbst Regelungen können einfach realisiert werden

Installation

- Installation ohne bauliche Veränderung
- Installation und Inbetriebnahme binnen Minuten
- Sicheres, selbstheilendes Funknetzwerk
- Skalierbar und einfach erweiterbar

Integration

- LabCon® wird in Nagios / Icinga integriert
- Zentrales Web-Frontend zur Geräte-Konfiguration
- Beliebiges Gruppieren von Geräten
- Einfache Skripteinbindung für alle Sensor-Events
- Automatische Config-File-Erstellung per Mausklick
- LabCon® ist Multi-Host-fähig

www.pikkerton.de
info@pikkerton.de

Die Information in diesem Dokument wird in Verbindung mit pikkerton Produkten bereitgestellt. Mit Ausnahme der für den Verkauf dieser Produkte in den Geschäftsbedingungen von pikkerton dargelegten Angaben übernimmt pikkerton keine Haftung. pikkerton schließt im Zusammenhang mit dem Verkauf bzw. der Verwendung von pikkerton Produkten jede ausdrückliche oder stillschweigende Haftung oder Garantie aus, einschließlich der Haftung bzw. Garantie in Bezug auf die Eignung für einen bestimmten Zweck, die Marktfähigkeit und die Verletzung von Patenten, Urheberrechten oder anderen Rechten auf geistiges Eigentum. pikkerton stellt die oben angeführten Informationen seinen Kunden als Hilfestellung zur Verfügung, macht jedoch keine Zusicherungen und Gewährleistungen hinsichtlich der Qualität, Zuverlässigkeit, Funktionalität oder Kompatibilität der Produkte. Alle Informationen über künftige Produkte und Pläne von pikkerton sind vorläufig und können jederzeit ohne vorherige Ankündigung geändert werden. pikkerton Produkte sind nicht für medizinische, lebensrettende oder lebenserhaltende Verwendungszwecke oder für kritische Kontrollaufgaben, Sicherheitssysteme oder Nuklearanlagen vorgesehen. pikkerton behält sich das Recht vor, Spezifikationen, Produktbeschreibungen und Pläne jederzeit und ohne vorherige Ankündigung zu ändern. Die hier enthaltenen Informationen ersetzen alle früher veröffentlichten Spezifikationen für diese pikkerton Komponenten. pikkerton und das pikkerton Logo sind Warenzeichen oder eingetragene Warenzeichen der pikkerton GmbH.

pikkerton GmbH
 Kienhorststrasse 70
 D-13403 Berlin
 Telefon +49.30.3300724-0
 Telefax +49.30.3300724-24
 Germany
info@pikkerton.de